

## 太阳能草坪灯控制器

### YX8018

#### ■ 产品概况:

太阳能草坪灯主要利用太阳能电池的能量来进行工作，当白天太阳光照射在太阳能电池上，把光能转变成电能存贮在蓄电池中，再由蓄电池在晚间为草坪灯的 LED（发光二极管）提供电源。其优点主要为安全、节能、方便、环保等。

#### ■ 特点:

- 高效率：80~90%（典型值），可充分利用太阳能电池
- 外围器件少：一个电感
- 输入电流可调：白光（VIN：1.25V；L=82uH 15mA  
L=150uH 10mA）  
七彩（VIN：1.25V；L=68uH 14mA）

#### ■ 应用原理图

##### 一、白、蓝、绿 LED 应用

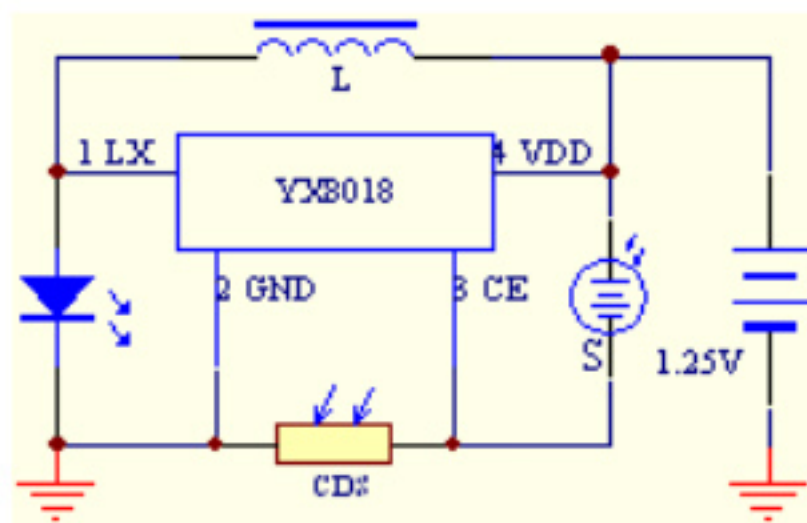


图 1-1 光敏电阻控制使能

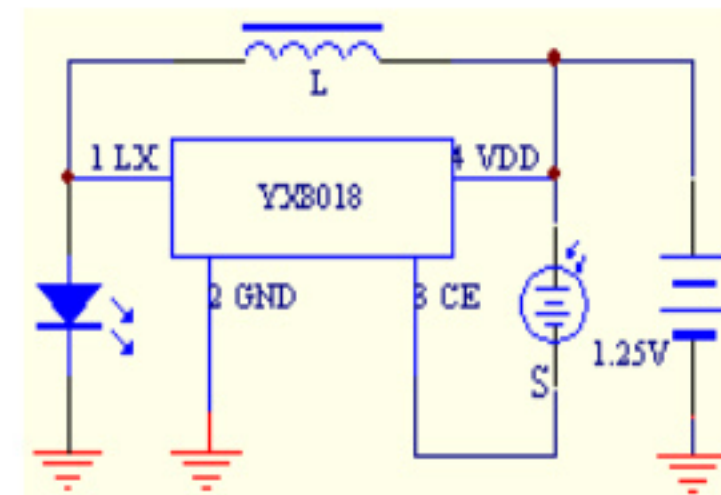


图 1-2 太阳能电池控制使能

##### 二、七彩 LED 应用图

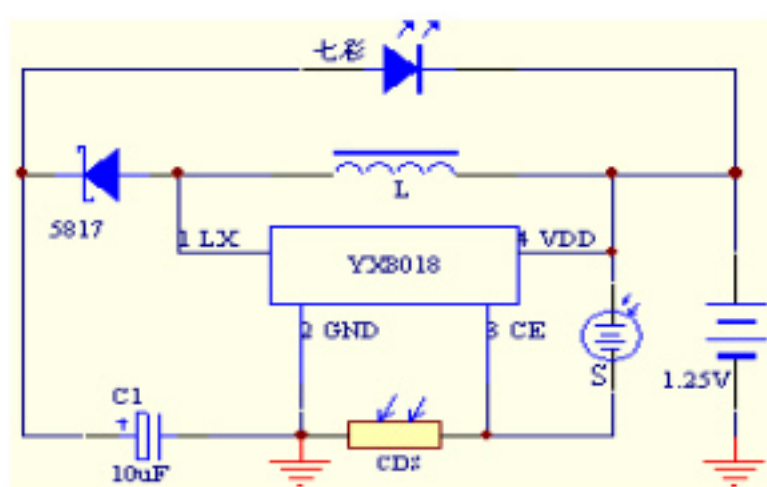


图 2-1 光敏电阻控制使能

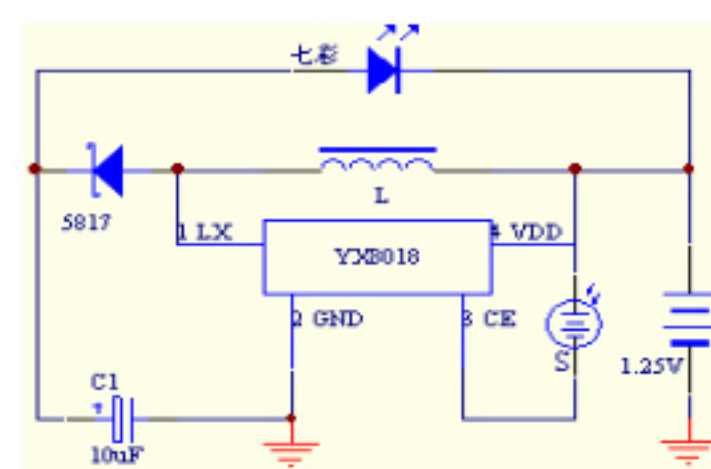


图 2-2 太阳能电池控制使能

注：电感用 0307 封装,调整电感量可以调整工作电流

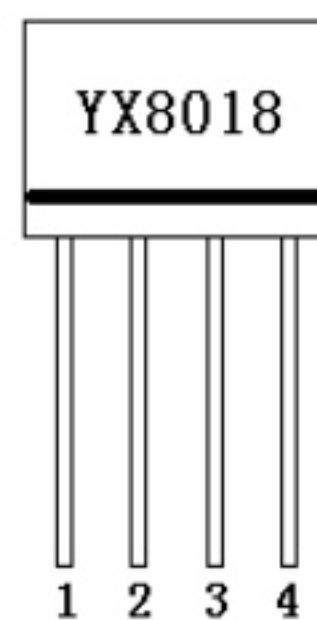
#### 注意:

- 1、本产品资料版权归上海裕芯电子有限公司所有;
- 2、由于产品或（及）技术的改进，本产品资料包含的信息可能已经发生改变，这一点我们无法确保及时的通告，请在使用该产品前务必确认您所参考的信息是最新的。

#### ■ TO94 封装形式



#### ■ 管脚分布



| 管脚 | 功能  |
|----|-----|
| 1  | LX  |
| 2  | GND |
| 3  | CE  |
| 4  | VDD |